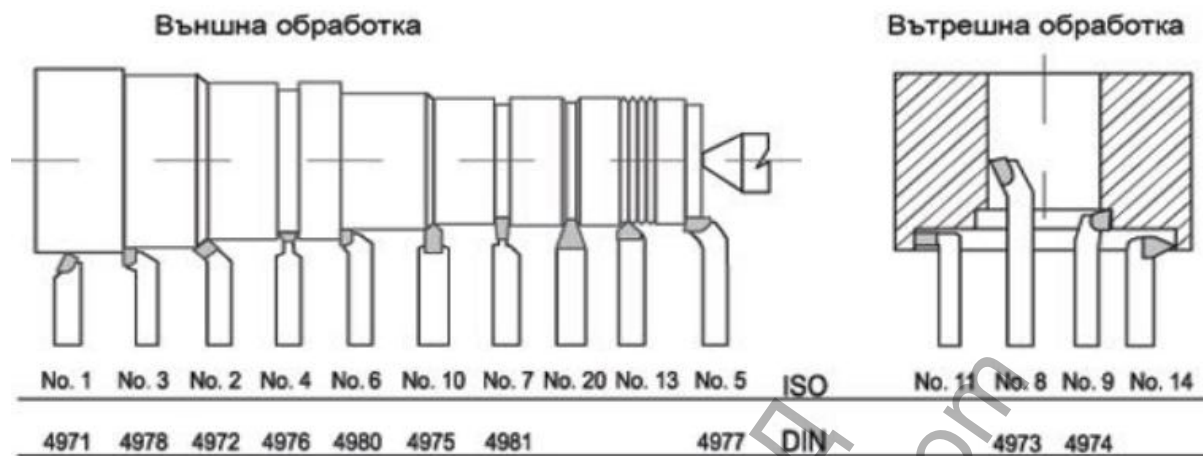


# Стругарски ножове със запоени твърдосплавни пластини



## Твърдосплавни пластини

Марки твърда сплав на пластината

|               |
|---------------|
| P10, P20, P30 |
| M10, M20, M30 |
| K10, K20, K30 |

Обработван материал

Стомана

Труднообработваема стомана

Чугун

Предназначение

Нелегирана, легирана, високолегирана стомана  
Неръждаема, феритна, мартензитна стомана

Аустенитна, феритно-аустенитна стомана

Темперован (ковък) чугун, сух чугун, чугун със сферичен графит

|      |                                       |
|------|---------------------------------------|
| ISO1 | Номер по ISO                          |
| 2020 | h=20mm; b=20mm                        |
| R    | Десен (L-ляв)                         |
| P30  | Марка на сплавта на режещата пластина |

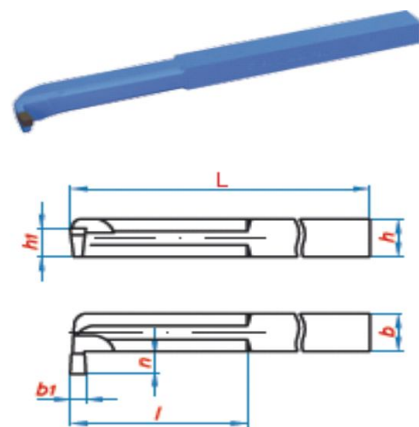
**ISO No 11** - Нож за вътрешни канали (вътрешна обработка)

| Размер | h, мм | b, мм | L, мм | n, мм | b <sub>1</sub> , мм | l, мм | h <sub>1</sub> , мм |
|--------|-------|-------|-------|-------|---------------------|-------|---------------------|
| 1010   | 10    | 10    | 150   | 8     | 3                   | 50    | 8                   |
| 1212   | 12    | 12    | 180   | 10    | 4                   | 63    | 9.6                 |
| 1616   | 16    | 16    | 210   | 12    | 5                   | 80    | 12.8                |
| 2020   | 20    | 20    | 250   | 16    | 6                   | 100   | 16                  |
| 2525   | 25    | 25    | 300   | 20    | 8                   | 125   | 20                  |
| 3232   | 32    | 32    | 355   | 25    | 10                  | 160   | 25.6                |

За стомана (син цвят): P10; P20; P30; P40;

За чугун (червен цвят): K10; K20; K30;

За неръжд. и трудно обраб.стомани (жълт цвят): M10; M20;



Ташев-Галвинг ООД  
www.tashev-galving.com